

DOCUMENTACIÓN
PISTOLA ASI 24 & 40
AIRLESS®

Notice : 582.072.110-SP - 1802

Fecha : 14/02/18

Anula : 27/05/16

Modif. :

TRADUCCIÓN DEL MANUAL ORIGINAL

IMPORTANTE : Lea con atención todos los documentos antes de almacenar, instalar o poner en marcha el equipo (uso exclusivamente profesional).

LAS FOTOGRAFÍAS E ILUSTRACIONES NO SON VINCULANTES. LOS MATERIALES ESTÁN SUJETOS A CAMBIOS SIN PREVIO AVISO.

SAMES KREMLIN SAS
13, chemin de Malacher
38 240 - MEYLAN - France
 : 33 (0)4 76 41 60 60

www.sames-kremlin.com



<p align="center">FR</p> <p><u>Pour une utilisation sûre, il est de votre responsabilité de :</u></p> <ul style="list-style-type: none"> • Lire attentivement tous les documents contenus dans le CD joint avant la mise en service de l'équipement, • D'installer, d'utiliser, d'entretenir et de réparer l'équipement conformément aux préconisations de SAMES KREMLIN ainsi qu'aux réglementations nationales et/ou locales, • Vous assurez que les utilisateurs de cet équipement ont été formés, ont parfaitement compris les règles de sécurité et qu'ils les appliquent. 	<p align="center">UK</p> <p><u>To ensure safe use of the machinery, it is your responsibility to:</u></p> <ul style="list-style-type: none"> • Carefully read all documents contained on the enclosed CD before putting the machinery into service, • Install, use, maintain and repair the machinery in accordance with SAMES KREMLIN's recommendations and national and/or local regulations, • Make sure that the users of the machinery have received proper training and that they have perfectly understood the safety rules and apply them. 	<p align="center">DE</p> <p><u>Eine sichere Nutzung setzt voraus, dass Sie:</u></p> <ul style="list-style-type: none"> • alle in der CD enthaltenen Dokumente vor der Inbetriebnahme der Anlage aufmerksam lesen, • die Anlage im Einklang mit den Empfehlungen von SAMES KREMLIN sowie mit den nationalen und/oder lokalen Bestimmungen installieren, verwenden, warten und reparieren, • sich vergewissern, dass die Nutzer dieser Anlage angemessen geschult wurden, die Sicherheitsbestimmungen verstanden haben und sie anwenden.
<p align="center">ES</p> <p><u>Para una utilización segura, será de su responsabilidad:</u></p> <ul style="list-style-type: none"> • leer atentamente todos los documentos que se incluyen en el CD adjunto antes de la puesta en servicio del equipo, • instalar, utilizar, efectuar el mantenimiento y reparar el equipo con arreglo a las recomendaciones de SAMES KREMLIN y a la normativa nacional y/o local, • cerciorarse de que los usuarios de este equipo han recibido la formación necesaria, han entendido perfectamente las normas de seguridad y las aplican. 	<p align="center">IT</p> <p><u>Per un uso sicuro, vi invitiamo a:</u></p> <ul style="list-style-type: none"> • leggere attentamente tutta la documentazione contenuta nel CD allegato prima della messa in funzione dell'apparecchio, • installare, utilizzare, mantenere e riparare l'apparecchio rispettando le raccomandazioni di SAMES KREMLIN, nonché le normative nazionali e/o locali, • accertarvi che gli utilizzatori dell'apparecchio abbiano ricevuto adeguata formazione, abbiano perfettamente compreso le regole di sicurezza e le applichino. 	<p align="center">PT</p> <p><u>Para uma utilização segura, é da sua responsabilidade:</u></p> <ul style="list-style-type: none"> • Ler atentamente todos os documentos incluídos no CD em anexo antes de pôr o equipamento em funcionamento, • Proceder à instalação, utilização, manutenção e reparação do equipamento de acordo com as preconizações de SAMES KREMLIN, bem como com outros regulamentos nacionais e/ou locais aplicáveis, • Assegurar-se que os utilizadores do equipamento foram devidamente capacitados, compreenderam perfeitamente e aplicam as devidas regras de segurança.
<p align="center">NL</p> <p><u>Voor een veilig gebruik dient u:</u></p> <ul style="list-style-type: none"> • alle document op de bijgevoegde cd aandachtig te lezen alvorens het apparaat in werking te stellen, • het apparaat te installeren, gebruiken, onderhouden en repareren volgens de door SAMES KREMLIN gegeven aanbevelingen en overeenkomstig de nationale en/of plaatselijke reglementeringen, • zeker te stellen dat de gebruikers van dit apparaat zijn opgeleid, de veiligheidsregels perfect hebben begrepen en dat zij die ook toepassen. 	<p align="center">SE</p> <p><u>För en säker användning av utrustningen ansvarar ni för följande:</u></p> <ul style="list-style-type: none"> • Läs noga samtliga dokument som finns på den medföljande cd-skivan innan utrustningen tas i drift. • Installera, använd, underhåll och reparera utrustningen enligt anvisningarna från SAMES KREMLIN och enligt nationella och/eller lokala bestämmelser. • Försäkra er om att användare av denna utrustning erhållit utbildning, till fullo förstått säkerhetsföreskrifterna och tillämpar dem. 	<p align="center">FI</p> <p><u>Käytön turvallisuuden varmistamiseksi velvollisuutesi on:</u></p> <ul style="list-style-type: none"> • Lukea huolella kaikki CD:llä olevat asiakirjat ennen laitteiston käyttöönottoa, • Noudataa laitteiston asennuksessa, käytössä, kunnossapidossa ja huollossa SAMES KREMLIN in suosituksia sekä kansallisia ja/tai paikallisia määräyksiä, • Varmistaa, että laitteiston käyttäjät ovat koulutettuja ja ymmärtävät täysin turvallisuusmääräykset ja miten niitä sovelletaan.
<p align="center">PL</p> <p><u>Dla zapewnienia bezpiecznego użytkowania na użytkownika spoczywa obowiązek:</u></p> <ul style="list-style-type: none"> • Uważnego zapoznania się ze wszystkimi dokumentami znajdującymi się na załączonej płycie CD przed pierwszym uruchomieniem urządzenia, • Instalowania, użytkowania, konserwacji i naprawy urządzenia zgodnie z zaleceniami firmy SAMES KREMLIN oraz z przepisami miejscowymi, • Upewnienia, że wszyscy przeszkoleni użytkownicy urządzenia zrozumieli zasady bezpieczeństwa i stosują się do nich. 	<p align="center">CS</p> <p><u>Pro bezpečné používání jste povinni:</u></p> <ul style="list-style-type: none"> • Před uvedením zařízení do provozu si pozorně přečt' veškeré dokumenty obsažené na přiloženém CD, • Nainstalovat, používat, udržovat a opravovat zařízení v souladu s pokyny firmy SAMES KREMLIN a s národními a/nebo místními legislativními předpisy, • Ujistit se, že uživatelé tohoto zařízení byli vyškoleni, že dokonale pochopili bezpečnostní pravidla a že je dodržují. 	<p align="center">SL</p> <p><u>Za varno uporabo ste dolžni:</u></p> <ul style="list-style-type: none"> • natančno prebrati vse dokumente na CD pred zagonom stroja, • instalirati, uporabljati, vzdrževati in popravljati opremo po določilih SAMES KREMLIN in v skladu z veljavnimi nacionalnimi in/ali lokalnimi predpisi, • poskrbeti, da so uporabniki te opreme ustrezno usposobljeni, poznajo varnostne predpise in da jih upoštevajo.
<p align="center">SK</p> <p><u>V záujme bezpečného je vašou povinnosťou:</u></p> <ul style="list-style-type: none"> • pozorne si prečítať všetky dokumenty obsiahnuté na priloženom CD predtým, ako zariadenie uvediete do prevádzky, • nainštalovať, používať, udržiavať a opravovať zariadenie v súlade s odporúčaniami spoločnosti SAMES KREMLIN a národnými a/alebo miestnymi predpismi, • uistiť sa, že používatelia tohto zariadenia boli zaškolení, riadne porozumeli pravidlám bezpečnosti a používajú ich. 	<p align="center">HU</p> <p><u>A biztonságos használat érdekében az Ön felelőssége, hogy:</u></p> <ul style="list-style-type: none"> • a berendezés üzembe helyezése előtt figyelmesen elolvassa a mellékelt CD által tartalmazott összes dokumentumot, • a berendezést a SAMES KREMLIN ajánlásainak valamint a nemzeti és/vagy helyi szabályozásoknak megfelelően helyezze üzembe, használja, tartsa karban és javítsa, • megbizonyosodjon róla, hogy a berendezés felhasználói képzettek, tökéletesen megértették és alkalmazzák a biztonsági előírásokat. 	<p align="center">RO</p> <p><u>Pentru o utilizare sigură, este responsabilitatea dvs. să:</u></p> <ul style="list-style-type: none"> • Citiți cu atenție toate documentele de pe CD-ul anexat, înainte de punerea în funcțiune a echipamentului, • Instalați, utilizați, întrețineți și reparați echipamentul conform instrucțiunilor SAMES KREMLIN precum și reglementărilor naționale și/sau locale, • Vă asigurați că utilizatorii acestui echipament au fost instruiți, au înțeles perfect regulile de securitate și le aplică integral.

Déclaration(s) de conformité au verso de ce document / Declaration(s) of conformity at the back of this document / Konformitätserklärung(en) auf der Rückseite dieser Unterlage / Declaración (es) de conformidad en el reverso de este documento / Dichiarazione/i di conformità sul retro del presente documento / Declaração(ões) de conformidade no verso do documento / Conformiteitsverklaring(en) op de keerzijde van dit document / Försäkran om överensstämmelse på omstående sida av detta dokument / Vaatimustenmukaisuusvakuutukset tämän asiakirjan kääntöpuolella / Deklaracja(e) zgodności na odwrocie dokumentu / Prohlášení o shodě se nachází/nacházejí na zadní straně tohoto dokumentu / Deklaracija(e) o skladnosti na hrbni strani tega dokumenta / Vyhlášení/-a o zhode sa nachádzajú na zadnej strane dokumentu / A dokumentum hátlapján szereplő megfeleléségi nyilatkoz(ok) / Declarații de conformitate pe versoul acestui document



DECLARATION UE DE CONFORMITE
UE DECLARATION OF CONFORMITY
EU- KONFORMITÄTSEKTLÄRUNG
DECLARACIÓN UE DE CONFORMIDAD
DICHIARAZIONE DI CONFORMITÀ UE
DECLARAÇÃO UE DE CONFORMIDADE
EU-CONFORMITEITSVERKLARING
EU-FÖRSÄKRAN OM ÖVERENSSTÄMMELSE
EU- VAATIMUKSEN MUKAISUUSVAKUUTUS
DEKLARACJA ZGODNOŚCI UE
EU PROHLÁŠENÍ O SHODĚ
IZJAVA EU O SKLADNOSTI
VYHLÁSENIE O ZHODE
EU-MEGFELELŐSÉGI NYILATKOZAT
DECLARAȚIA DE CONFORMITATE UE


Le fabricant / The manufacturer / Der Hersteller / El fabricante / Il produttore / O fabricante / De fabrikant / Tillverkare / Valmistaja / Producent / Výrobce / Proizvajalec / Výrobca / Gyártó / Fabricantul:	SAMES KREMLIN SAS 13, chemin de Malacher 38 240 - MEYLAN - FRANCE Tél. : 33 (0)4 76 41 60 60
---	--

Déclare que le matériel désigné ci-après / Herewith declares that the equipment / erklärt hiermit, dass die / Declara que el material designado a continuación / Dichiaro che il materiale sottoindicato / Declara que o material a seguir designado / verklaart dat de hieronder aangeduide apparatuur / Kungör att den utrustning som anges här nedan / ilmoittaa, että alla mainitut laitteistot / Oświadcza, że wymienione poniżej urządzenia / Prohlašuje, že níže uvedené vybavení / Izjavlja, da je opisana oprema spodaj / Vyhlasuje, že zariadenie uvedené nižšie / Kijelenti, hogy a megjelölt anyag a továbbiakban / Declară că echipamentul precizat mai jos:

**PISTOLETS AUTOMATIQUES DE PULVERISATION AIRLESS® / AIRLESS AUTOMATIC SPRAYING GUNS
AIRLESS® SPRITZPISTOLEN / PISTOLAS AUTOMÁTICAS DE PULVERIZACIÓN AIRLESS®**

ASI 24
ASI 40
ASI 40 GT
ASI 40 GT V

Est conforme à la législation d'harmonisation de l'Union applicable suivante / Is in conformity with the relevant Union harmonisation legislation / Erfüllt die einschlägigen Harmonisierungsrechtsvorschriften der Union / es conforme con la legislación de armonización pertinente de la Unión / è conforme alla pertinente normativa di armonizzazione dell'Unione / in overeenstemming met de desbetreffende harmonisatiewetgeving van de Unie / med den relevanta harmoniserade unionslagstiftningen / on asiaa koskevan unionin yhdenmukaistamislainsäädännön vaatimusten mukainen / jest zgodny z odnośnymi wymaganiami unijnego prawodawstwa harmonizacyjnego / Shoduje se s následující příslušnou evropskou harmonizační legislativou / V skladu s harmonizirano zakonodajo Unije / Je v súlade s uplatniteľnými harmonizačnými právnymi predpismi EÚ / Megfelel a következõ alkalmazandó uniós harmonizációs szabályozásnak / Este conform cu legislația aplicabilă de armonizare de mai jos

Directive ATEX / ATEX Directive / ATEX Richtlinie / Directiva ATEX / Direttiva ATEX / Diretiva ATEX / ATEX-Richtlijn / ATEX-direktivet / ATEX-direktivi / Dyrektywa ATEX / Směrnice ATEX / Direktiva ATEX / Smernica ATEX / ATEX-irányelv	2014/34/UE
 II 2G IIA T6	

La présente déclaration de conformité est établie sous la seule responsabilité du fabricant / This declaration of conformity is issued under the sole responsibility of the manufacturer / Die alleinige Verantwortung für die Ausstellung dieser Konformitätserklärung trägt der Hersteller / La presente declaración de conformidad se expide bajo la exclusiva responsabilidad del fabricante / La presente dichiarazione di conformità è rilasciata sotto la responsabilità esclusiva del fabbricante / A presente declaração de conformidade é emitida sob a exclusiva responsabilidade do fabricante / Deze conformiteitsverklaring wordt verstrekt onder volledige verantwoordelijkheid van de fabrikant / Denna försäkran om överensstämmelse utfärdas på tillverkarens eget ansvar / Tämä vaatimustenmukaisuusvakuutus on annettu valmistajan yksinomaisella vastuulla / Niniejsza deklaracja zgodności wydana zostaje na wyłączną odpowiedzialność producenta / Toto prohlášení o skodě se vydává na výhradní odpovědnost výrobce / Za izdajo te izjave o skladnosti je odgovoren izključno proizvajalec / Toto vyhlásenie o zhode sa vydáva / na vlastnú zodpovednosť výrobcu / Ezt a megfelelőségi nyilatkozatot a gyártó kizárólagos felelősége mellett adják ti / Prezenta declarație de conformitate este emisă pe răspunderea exclusivă a producătorului.



Philippe PROVENAZ

Directeur Innovation & Développement / Innovation & Development
Director / Direktor für Innovation & Entwicklung / Director de
Inovación y Desarrollo / Direttore Innovazione e sviluppo
/ Diretor de Inovação / Manager Innovatie en Ontwikkeling / Direktör
för Forskning och Utveckling / Innovaatio- ja kehitysjohtaja
/ Dyrektor ds. Innowacji I Rozwoju / Ředitel pro inovace a vývoj
/ Direktor za inovacije in razvoj / Riaditel' pre inováciu a rozvoj
/ Innovációs és fejlesztési igazgató / Director Inovație și Dezvoltare

Fait à Meylan, le / Established in Meylan, on / Geschehen zu Meylan, am / En Meylan, a / Redatto a Meylan, / Vastgesteld te Meylan, / Utformat i
Meylan, den / Meylan, Ranska, / Sporządzono w Meylan, dnia / Meylan, dnia / V Meylanu, / V Meylan dňa / Kelt Meylanban, / Întocmită la Meylan,
pe data de 13/02/2018 - 02/13/2018



**LIBRO DE INSTRUCCIONES
PISTOLAS AIRLESS® INOX
ASI 24 - ASI 40**

Libro : 1706 573.175.114

Fecha : 15/06/17 - Anula : 23/08/12

*Modif. : KREMLIN REXSON → SAMES KREMLIN, § 4 (placa de firma), § 5 (Boquillas Skill™), § 9
+ Referencias Loctite*

TRADUCCIÓN DEL LIBRO ORIGINAL

IMPORTANTE: Lea con atención todos los documentos antes de almacenar, instalar o poner en marcha el equipo (uso exclusivamente profesional).

LAS FOTOGRAFÍAS E ILUSTRACIONES NO SON VINCULANTES. LOS MATERIALES ESTÁN SUJETOS A CAMBIOS SIN PREVIO AVISO.

SAMES KREMLIN SAS

13, chemin de Malacher
38 240 - MEYLAN - France

☎ : 33 (0)4 76 41 60 60

www.sames-kremlin.com

LIBRO DE INSTRUCCIONES PISTOLAS AUTOMÁTICAS AIRLESS®, tipo ASI 24 y ASI 40

Estimado Cliente,

Acaba de adquirir una nueva pistola **Airless®** y le agradecemos por ello.

La concepción, el diseño y la fabricación de este equipo han sido particularmente cuidados. Deseamos que merezca su total aprobación y cumpla con sus justas demandas, motivo de su compra.

Para un buen conocimiento y una utilización óptima de su equipo, le aconsejamos leer atentamente estas instrucciones antes de su puesta en marcha.

Este breve tiempo de lectura le será largamente compensado por un mejor conocimiento de su equipo.

1. SEGURIDAD

■ NORMAS GENERALES DE SEGURIDAD



OJO : Una mala utilización del equipo puede provocar accidentes, desperfectos o un mal funcionamiento. Leer atentamente las instrucciones a continuación.

Le responsable de taller debe comprobar que el personal está capacitado para la utilización de este material. Las normas de seguridad que se detallan a continuación deben ser comprendidas y aplicadas.

Los materiales deben utilizarse únicamente en zonas bien ventiladas, protegiendo su salud y evitando todo riesgo de incendio o explosión.

Unas normas de seguridad locales pueden añadirse a normas generales de protección y de seguridad. Consúltele.



**Consultar el documento
"instrucciones de seguridad y de instalación"
(doc. 578.001.130-SP)**

Antes de limpiar o desmontar cualquier componente del equipo :

- **cutar la alimentación en aire comprimido,**
- **abrir el grifo de purga,**
- **descomprimir las tuberías de producto pulsando el gatillo de la pistola.**

2. PULVERIZACIÓN AIRLESS®

La pulverización AIRLESS®, de alta presión sin aportación de aire en la pistola, permite la aplicación de productos con fuerte viscosidad, una anchura precisa del abanico según el ángulo de la boquilla escogida, depositar fuertes espesores de pintura (50 a 100 μm) y permite trabajar con una baja velocidad de desplazamiento de la pistola (0,4 m/s máximo).

3. CARACTERÍSTICAS TÉCNICAS

La pistola ASI 24 (o ASI 40) está diseñada para la pulverización de pinturas, aprestos y colas en instalaciones automáticas o en robots. Las versiones ASI 40 GT y ASI 40 GT V están diseñadas para la pulverización de pinturas hidrosolubles y pinturas UV. Esta pistola se monta sobre soportes fijos, máquinas automáticas o robots.

La pistola puede equiparse con una salida de producto para mantener una circulación, facilitar la limpieza o los cambios de color.

Presión de utilización y caudal :	ASI 24	ASI 40
Presión de aire de mando mínimo	4 bar	5,5 bar
Presión producto máximo	240 bar	400 bar
Caudal de producto	Según boquilla	
Temperatura de utilización	50°C máxi	
Peso (pistola sola)	700 g	
Presión sonora ponderada (LAeq)	78,9 dBa*	88,4 dBa*

* Condiciones de prueba : Presión producto = 240 bar (ASI 24) - 400 bar (ASI 40)
 Producto utilizado : agua Boquilla : 14.17

Racorajes :	Pistola	Racor ASI 24 - ASI 40 - ASI 40 GT	Racor ASI 40 GT V
Producto (1)	Hembra 1/4 NPS	Codo inoxidable - Macho 1/2 JIC	Racor recto inoxidable - Macho 1/2 JIC
Producto (2)	Hembra 1/4 NPS	Tapón inoxidable	Racor recto inoxidable - Macho 1/2 JIC
Aire de mando	Hembra 1/8 G	Codo - Tubería 4 x 6	Codo - Tubería 4 x 6

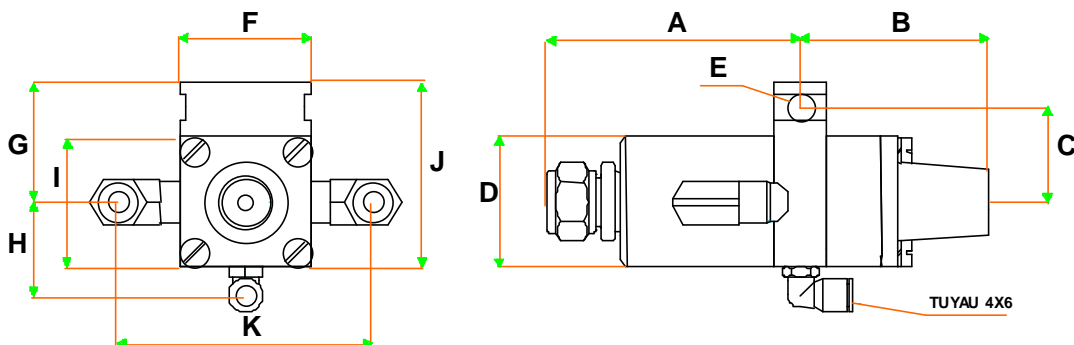
En la pistola, se puede montar : - 1 racor producto y un tapón
 - 2 racores producto → circulación del producto

Materiales en contacto con el producto :

- Inox - Inox tratado - Acero inoxidable - Carburo.
- Estanqueidad del producto : PTFE cargado.

Dimensiones :

Pistola		Índ.	A	B	C	D	E	F	G	H	I	J	K
ASI	24 - 40 - 40 GT	mm	78	57,5	29	∅ 40	∅ 8	40	37	29	40	57	77,5
	40 GT V								-				87



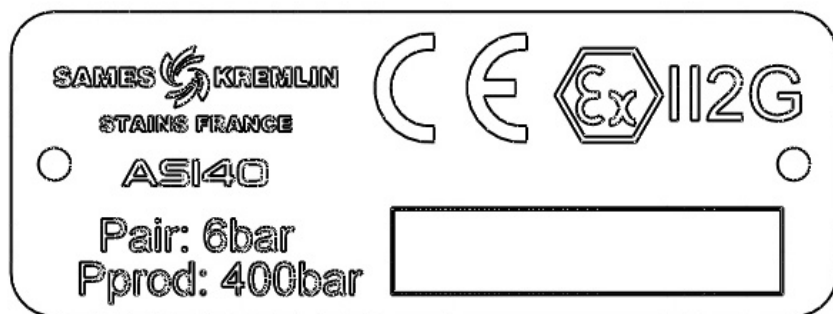
Fijación del conjunto : eje ∅ 16, longitud 100 mm.

4. INSTALACIÓN

■ DESCRIPCIÓN DEL MARCADO DE LA PLACA DE FIRMA

Marcado determinado por la reglamentación ATEX

Ejemplo : placa para pistola ASI 40

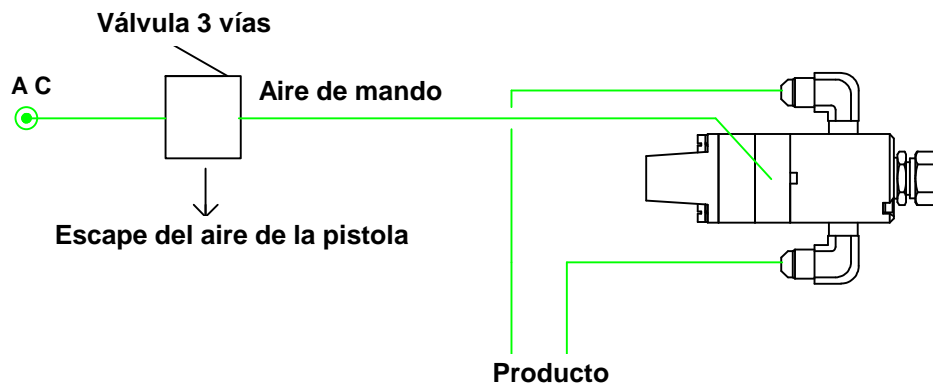


SAMES KREMLIN STAINS FRANCE	Firma y dirección del fabricante
ASI 40 (o 24)	Tipo de pistola
CE	Conformidad europea
Ex II 2 G	II : grupo II 2 : categoría 2 Material de superficie para un ambiente en el cual atmósferas explosivas debido a gases, vapores, nieblas pueden manifestarse ocasionalmente en funcionamiento normal. G : gas
P prod. 400 b (o 240 b)	Presión producto máxima
P air 6 b	Presión aire máxima (aire de mando)
REF / SERIE	Número entregado por SAMES KREMLIN. Las dos primeras cifras indican el año de fabricación.

■ ESQUEMA DE INSTALACIÓN

Fijar la pistola sobre el soporte.

Conectar las tuberías de pintura AIRLESS® (**conductor**) y la tubería del aire de mando.



La pistola ASI 24 (o ASI 40) funciona con mando neumático. Para su puesta en marcha, es suficiente conectarla a una electroválvula o a una válvula neumática de 3 vías. Esta válvula debe situarse lo más cerca posible de la pistola.

5. FUNCIONAMIENTO

Desenroscar el anillo de fijación de la boquilla en la parte delantera de la pistola.

Escoger la boquilla más adaptada al trabajo a efectuar. Una boquilla se escoge teniendo en cuenta la anchura del abanico y el caudal deseado (ver cuadro de boquillas).

Sobre el diafragma de 60 que equipa la pistola, montar la boquilla y roscar la tuerca de fijación.

- ➔ **Para aumentar la finura de pulverización, montar un diafragma adaptado a la boquilla escogida, montar en lugar del diafragma de 60 que equipa la pistola (ver cuadro de boquillas).**

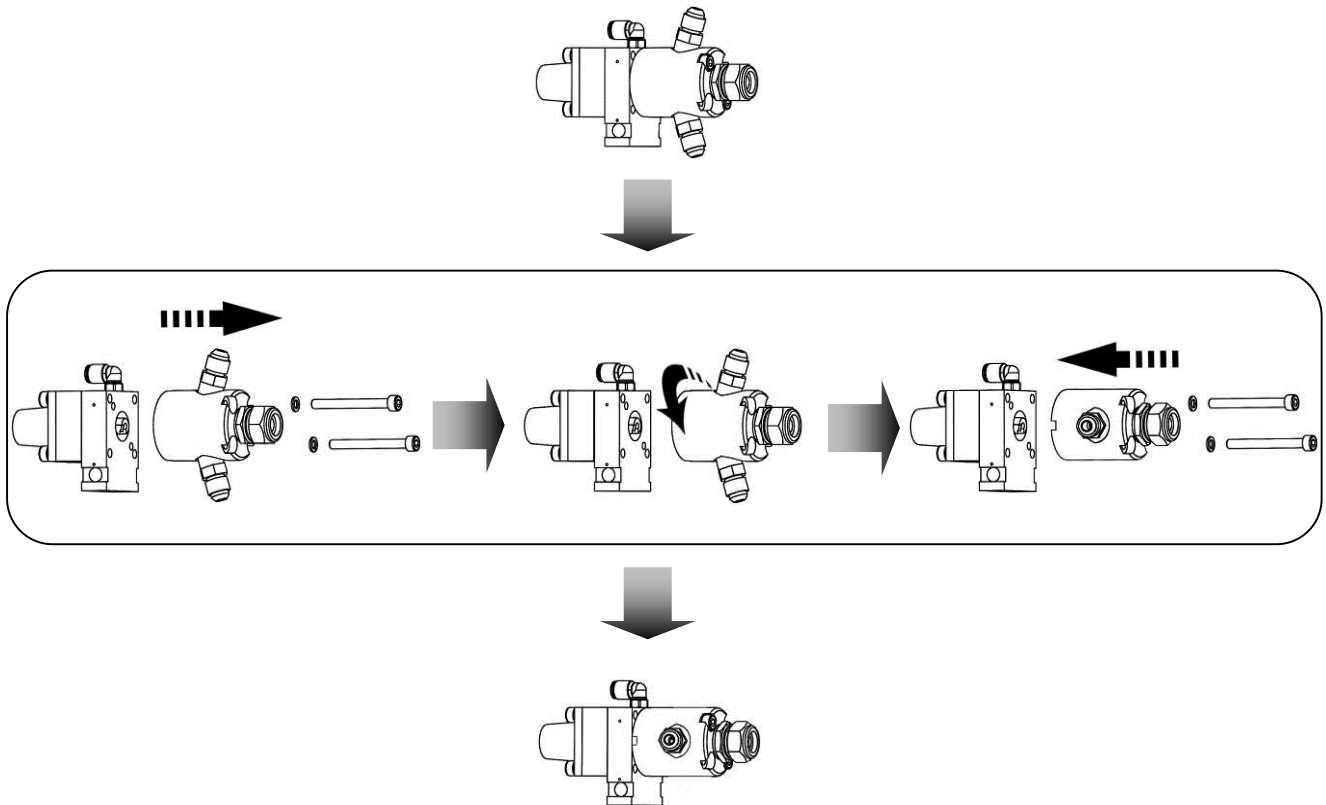
Antes de apretar fuertemente la tuerca de fijación, se debe orientar la boquilla de manera a obtener la posición deseada (abanico vertical o horizontal según la salida de la boquilla).

Pulverizar sobre un cartón y aumentar la presión del aire de alimentación de la bomba hasta la desaparición de los "cuernos".

⚠ ¡Ojo ! : para las boquillas SKILL™, no es necesario apretar fuertemente.

ASI 40 GT V :

Para que su uso sea más fácil, la versión ASI 40 GT V permite cambiar la orientación de los racores.



6. CONSEJOS DE UTILIZACIÓN DE LA PISTOLA

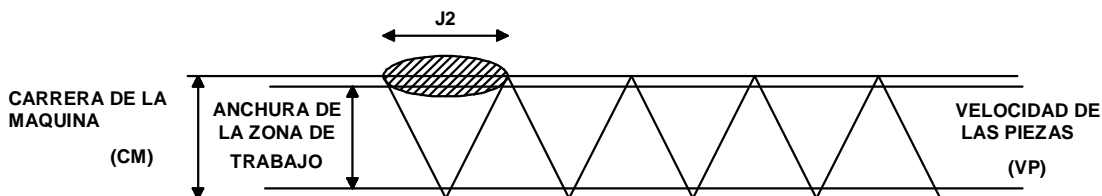
Mantener la pistola vertical en el momento de montar la boquilla, de manera a bien posicionar el abanico antes de apretar la tuerca de fijación.

Siempre situar la pistola perpendicular a la pieza o superficie a pulverizar.

No olvide que los pasos de pulverización cruzados no tapan las irregularidades.

Una pulverización, pistola inmóvil, provoca una sobrecarga local.

Procure obtener una capa de pintura constante y homogénea de las diferentes capas (la pistola desplazándose verticalmente, las piezas a pintar desplazándose horizontalmente).



La anchura J 2 para 2 capas homogéneas de pintura corresponde exactamente a la formula siguiente :

$$J 2 (m) = VP (m/s) \times 2 \frac{CM}{VM}$$

Formula en la cual : **VP** = velocidad de las piezas a pulverizar.

CM = carrera total de la máquina (es decir de las pistolas).

VM = velocidad de la máquina (es decir de las pistolas).

2 = 2 capas homogéneas (4 si queremos doblar el espesor final).

7. LIMPIEZA DE LA PISTOLA

Esta pistola es un útil de precisión. Su buen funcionamiento necesita un mantenimiento periódico y cuidadoso. La limpieza será más fácil y rápida si se efectúa inmediatamente después de finalizar el trabajo.

Para desmontar la pistola nunca utilice cepillos metálicos, limas o pinzas.

■ PARADA DE CORTA DURACIÓN (MENOS DE 3 HORAS)

Dejar la pistola como está, salvo si se trabaja con productos bi-componentes, en este caso tener en cuenta el tiempo de vida (pot life) del producto. En el caso excepcional de un cabezal recubierto de pintura, limpiarlo con disolvente limpio y un pincel.

■ PARADA DE LARGA DURACIÓN

Descomprimir los circuitos de producto.

Desmontar el cabezal de la pistola, limpiarlo cuidadosamente con un pincel y guardarlo en un recipiente lleno de disolvente limpio.

Limpiar la instalación dejándola llena de disolvente.

➡ **Nunca sumergir la pistola en el disolvente.**

8. INCIDENCIAS DE FUNCIONAMIENTO

Una buena calidad de pulverización depende directamente del estado de la boquilla. El cambio de esta garantiza una continuidad en la forma del abanico.

Un desgaste importante deforma el orificio de salida lo que provoca 2 defectos :

- una reducción de la anchura del abanico con una sobre carga en el centro,
- un caudal superior.

DEFECTO	CAUSA	SOLUCIÓN
No sale pintura por la pistola	Boquilla taponada	Comprobar la alimentación en producto de la pistola. Cortar la presión del aire de la bomba. Descomprimir las tuberías. Desmontar y limpiar la boquilla.
	Presión insuficiente del aire de mando para abrir la pistola	Comprobar la presión del aire de mando y aumentarla si fuera necesario (P > 4 bar).
Abanico deformado : presencia de "cuernos"	Presión muy baja en la pistola	Aumentar la presión de aire de alimentación de la bomba.
	Filtro de la bomba colmatado	Limpiarlo.
	Pintura muy espesa	Diluirlo.
	Boquilla no adaptada al trabajo	Utilizar una boquilla más pequeña o un diafragma apropiado a la boquilla.
Abanico deformado : carga de pintura en el centro	Boquilla usada	Cambiar la boquilla.
	La pintura no se pulveriza	Utilizar otro tipo de pistola.
Abanico deformado : separación en varios abanicos	Boquilla desgastada o parcialmente obstruida	Limpiar o cambiar la boquilla.
Abanico deformado : sobrecargas de rayas	El producto no estalla	Aumentar la presión y utilizar un diafragma apropiado.
Fugas de pintura en la parte delantera de la pistola	Falta de estanqueidad entre la aguja y su asiento	Limpiar el asiento o cambiar el conjunto aguja asiento.
Fugas de pintura en el paso de la aguja	Guarnición de pintura desgastada	Limpiarla o cambiarla.

9. DESMONTAJE

■ CAMBIO DE LA PISTOLA

Cortar las alimentaciones en aire y en producto de la pistola.

Descomprimir los circuitos.

Desenroscar los racores de las tuberías de producto y desconectar la tubería del aire de mando.

Retirar la pistola de su soporte.

Montar la nueva pistola.

Bien apretar los racores antes de volver a subir la presión.

■ **GUARNICIÓN PINTURA (22 EN ASI 24 & 40 O 19 & 25 EN ASI 40 GT & 40 GT V)
Y AGUJA-BOLA (37 EN ASI 24 & 40 O 20 EN ASI 40 GT & 40 GT V)**

Desenroscar el diafragma (9), el conjunto porta-asiento (17 en ASI 24 & 40 o 18 en ASI 40 GT & 40 GT V).

Quitar los 2 tornillos (13).

Extraer el cuerpo delantero (1 en ASI 24, 40 & 40 GT o 21 en ASI 40 GT V) de la pistola desacoplando:

- el porta aguja (23 en ASI 24 & 40)
- la aguja (20 en ASI 40 GT & 40 GT V) del arrastrador de aguja (6).

Sacar el circlips (26) que aguanta la guarnición pintura (22 en ASI 24 & 40 o 19 & 25 en ASI 40 GT & 40 GT V).

Extraer la guarnición pintura (22 en ASI 24 & 40 o 19 & 25 en ASI 40 GT & 40 GT V) tirando la aguja hacia adelante.

Desenroscar el conjunto ajuja-bola (37 en ASI 24 & 40) del porta-aguja (23 en ASI 24 & 40) (sólo para pistolas ASI 24 & 40).

Cambiar la guarnición pintura y su junta (24 & 25 en ASI 24 & 40 o 19 & 25 en ASI 40 GT & 40 GT V).

Limpiar la parte delantera de la pistola.

Para volver a montar, entrar la guarnición de pintura (22 en ASI 24 & 40 o 19 & 25 en ASI 40 GT & 40 GT V) empujándola de delante hacia atrás del cuerpo (1 en ASI 24, 40 & 40 GT o 21 en ASI 40 GT V) hasta que la guarnición se apoye sobre el resalte de la parte interior del cuerpo.

Fijar la guarnición de pintura con el circlips (26).

Volver a montar el conjunto aguja-bola (37 en ASI 24 & 40), los tornillos (13), el conjunto porta-asiento (17 en ASI 24 & 40 o 18 en ASI 40 GT & 40 GT V), el diafragma (9), la boquilla y la tuerca de fijación (8).

■ **CONJUNTO PISTÓN (27)**

Desenroscar los 4 tornillos (11).

Quitar el guía muelle (3) y el cilindro (2).

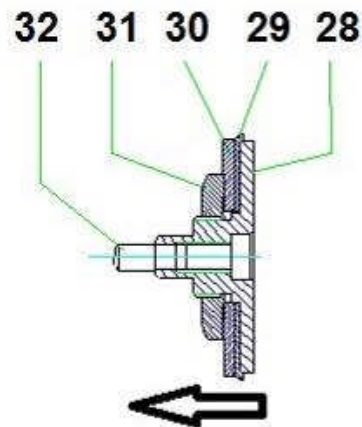
Quitar le muelle (7 en ASI 24 o 4 en ASI 40, 40 GT & 40 GT V) y el apoyo muelle (33).

Desenroscar la tuerca (31).

Sacar la arandela (30) y la guarnición de pistón (29).

Limpiar las piezas, cambiarlas si es necesario.

Antes de introducir el conjunto pistón (27) dentro del cilindro, se debe preformar el labio de la guarnición (29) con la mano, en el sentido indicado en el croquis adjunto (guarnición plegada sobre el pistón).



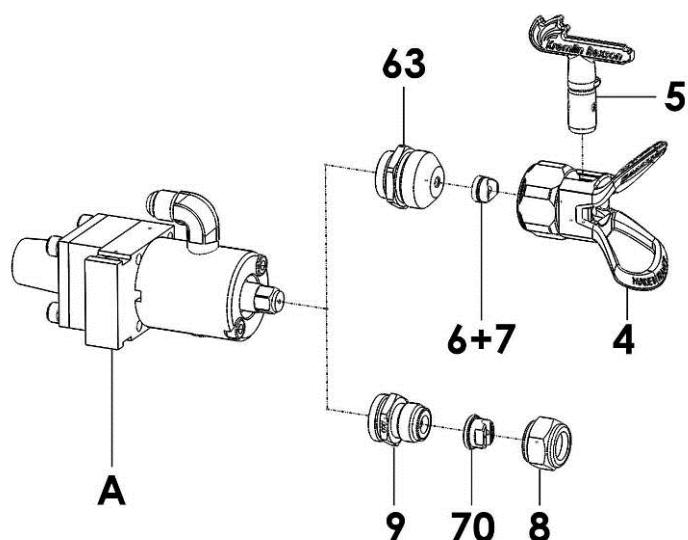
■ **GUARNICIÓN AIRE (34)**

Desmontar la parte trasera de la pistola y sacar el pistón como indicado anteriormente.

Extraer la guarnición aire (34).

Cambiar la junta de guarnición (36) o el conjunto guarnición aire.

■ RESTRUCTOR PARA BASE AIRLESS® SFLOW PARA BOQUILLA REVERSIBLE (63)



El restrictor (63), propuesto como opción, se monta en lugar del restrictor (9) normalmente montado en la pistola ASI (A). Una vez montado, permite utilizar cualquier tipo de boquilla (boquilla plana, boquilla SKILL™, boquilla reversible TIP TOP).

Desenroscar la tuerca de fijación (8), el restrictor (9) así como el porta-inserto (70).

Instalar el restrictor (63), el asiento y la junta de boquilla (6 & 7) así como el anillo Airless® para boquilla reversible TIP TOP (4). Montar la boquilla Airless® reversible TIP TOP (5).

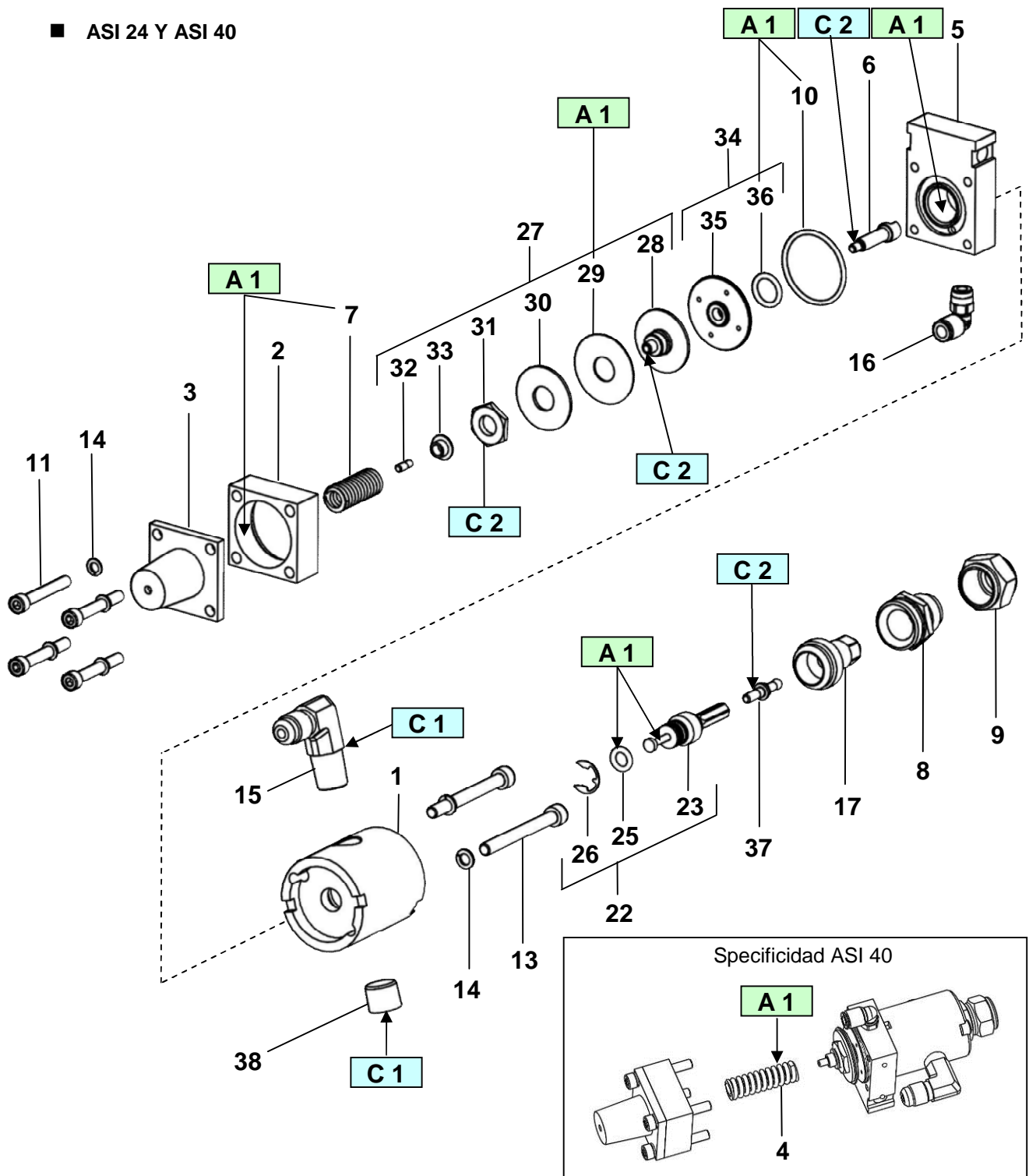
Nota : los índices 4, 5, 6, 7 son los del doc. 573.459.050 (pistola Airless® SFLOW).

Antes de cada operación montaje :

- Limpiar las piezas con un disolvente de limpieza compatible mediante un pincel o un cepillo.
- Montar juntas nuevas, sin olvidar de engrasarlas con grasa PTFE.
- Montar piezas nuevas si fuera necesario.

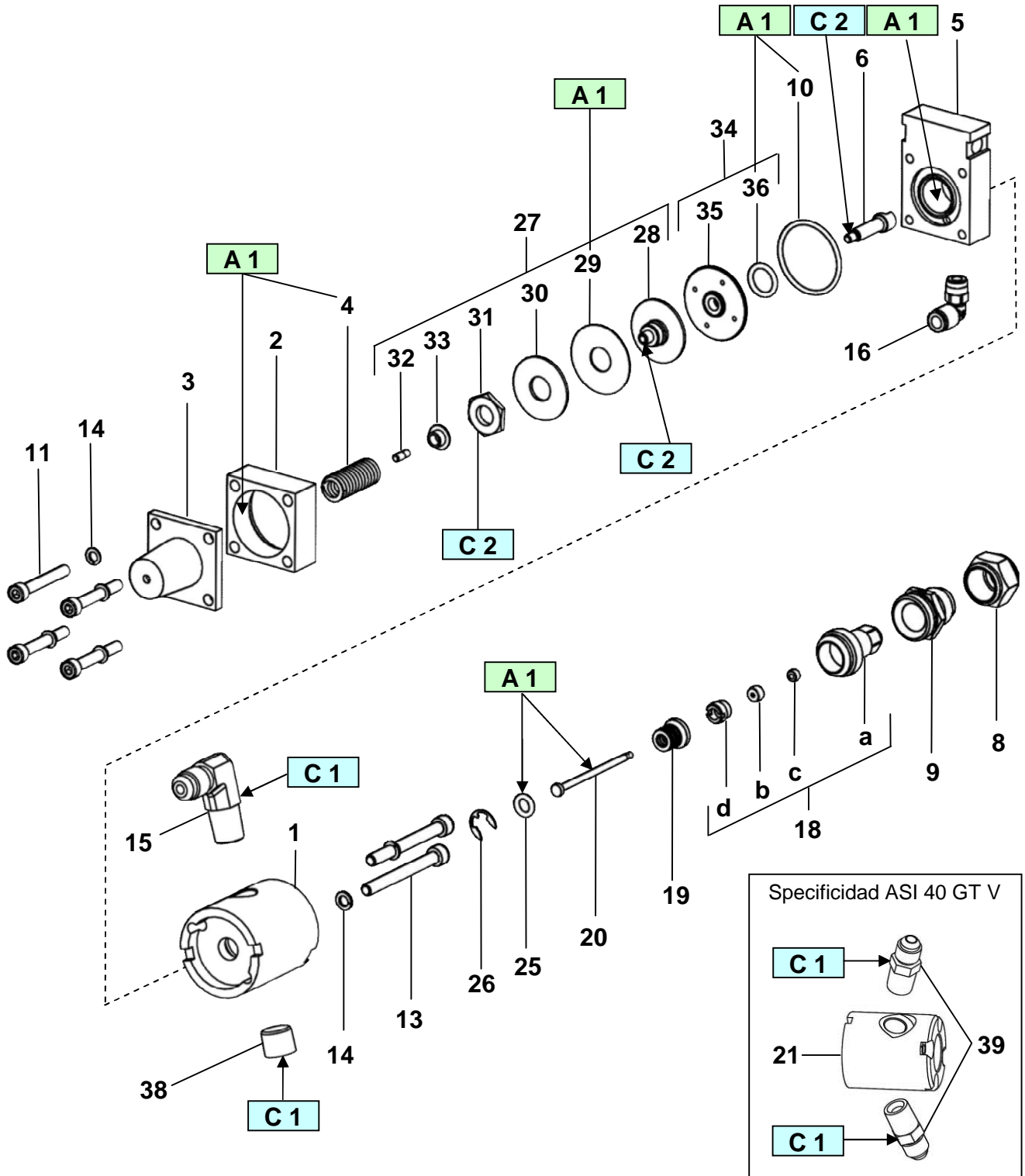
10. INSTRUCCIONES DE MONTAJE

■ ASI 24 Y ASI 40



Índice	Instrucción	Descripción	Referencia
A 1	Grasa PTFE	Tubo de grasa PTFE (10 ml)	560.440.101
C 1	Cola PTFE Para la estanqueidad	Loctite 577 (250 ml)	554.180.015
C 2	Cola freno suave	Loctite 222 (50 ml)	554.180.010

■ ASI 40 GT Y ASI 40 GT V






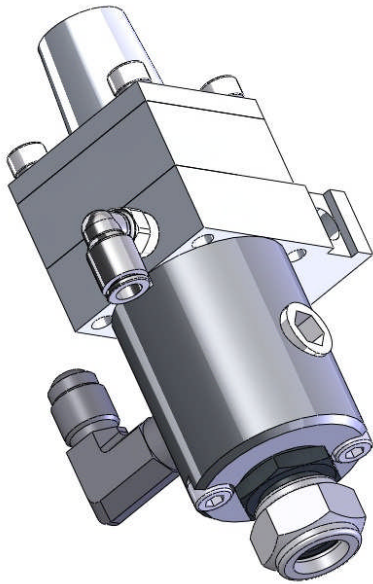
Índice	Instrucción	Descripción	Referencia
A 1	Grasa PTFE	Tubo de grasa PTFE (10 ml)	560.440.101
C 1	Cola PTFE Para la estanqueidad	Loctite 577 (250 ml)	554.180.015
C 2	Cola freno suave	Loctite 222 (50 ml)	554.180.010

<p>Doc. 573.062.050 Date/Datum/Fecha : 23/06/17 Annule/Cancel/Ersetzt/Anula : 20/08/12</p>	<p>Modif. / Änderung : Kremlin Rexson → Sames Kremlin # Ind. / Pos. 22 (129 971 100 → 129 971 102) + Tableaux des buses / Tip charts / Düsentabelle / Cuadros de las boquillas + Ind. / Pos. 63</p>	<p>Pièces de rechange Spare parts list Ersatzteilliste Piezas de repuesto</p>
--	---	--

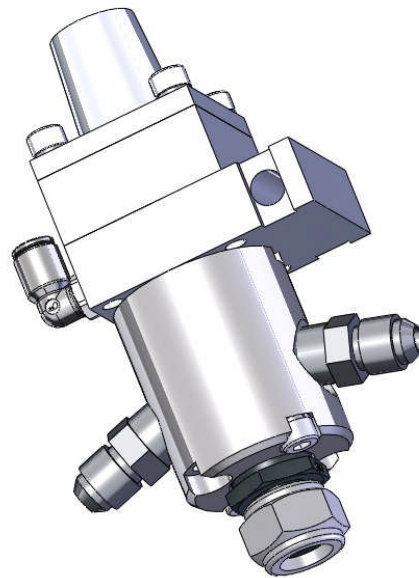
ASI 24 - ASI 40 - ASI 40 GT - ASI 40 GT V

PISTOLET AUTOMATIQUE AIRLESS® INOX (SANS BUSE)
AIRLESS AUTOMATIC SPRAY GUN (WITHOUT TIP) - STAINLESS STEEL
AIRLESS® AUTOMATIK-PISTOLE IN EDELSTAHL (OHNE DÜSE)
PISTOLA AUTOMÁTICA AIRLESS® INOX (SIN BOQUILLA)

ASI 24	# 129.980.000	ASI 40	# 129.980.500	 2 & 3
ASI 40 GT	# 129.980.600	ASI 40 GT V	# 129.980.650	 4 - 6
Tableaux des buses / Tip charts / Düsentabelle / Cuadros de las boquillas				 7 & 8

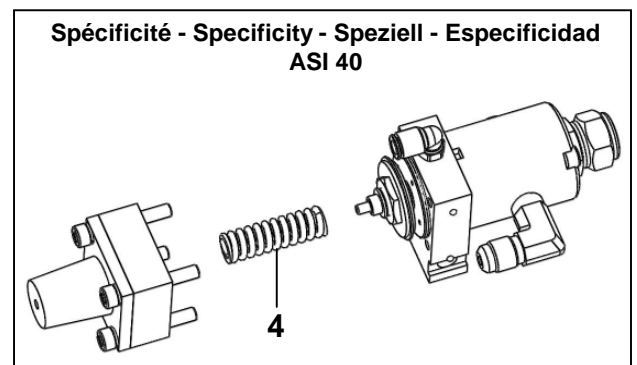
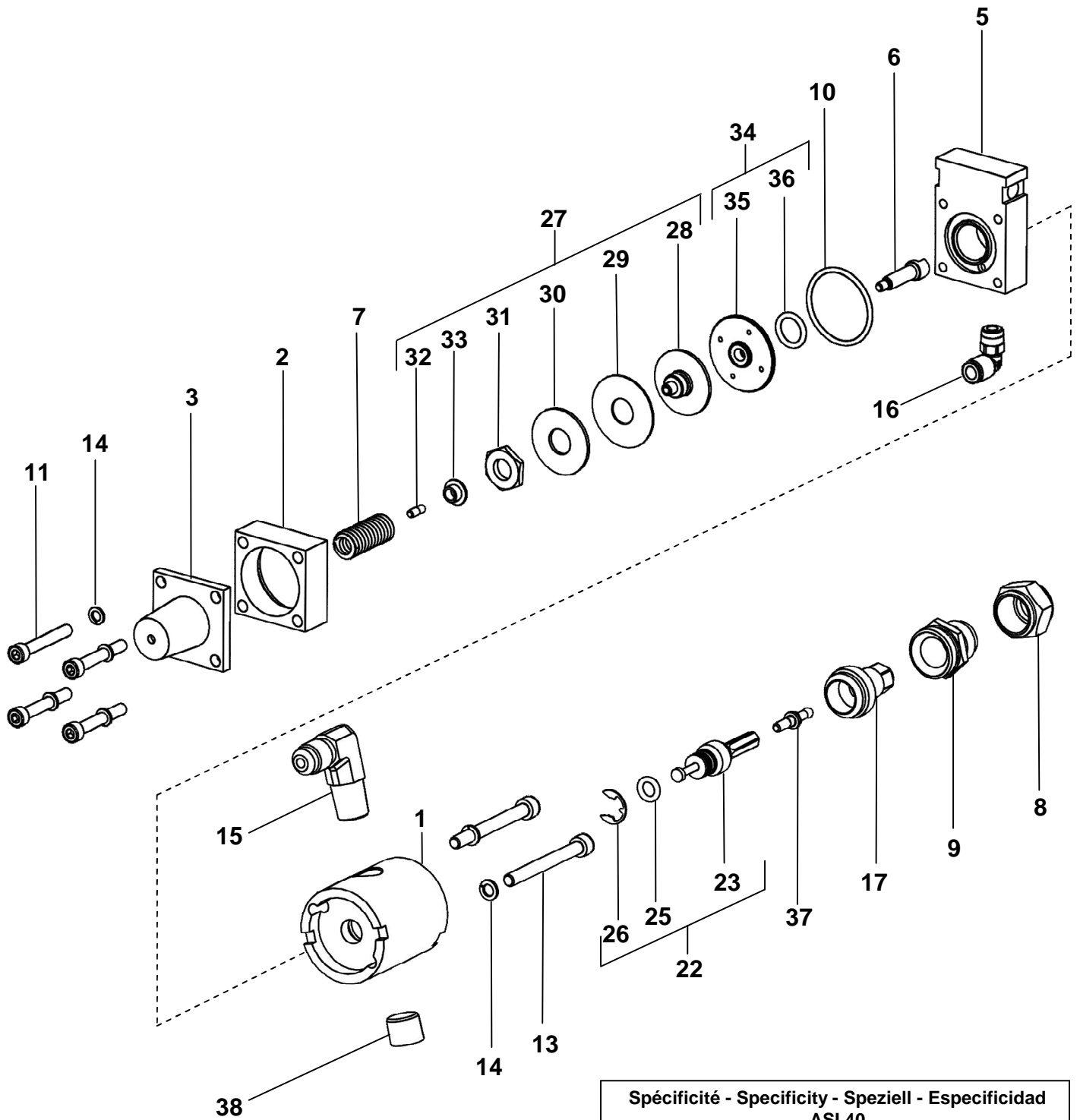


ASI 24 - ASI 40 - ASI 40 GT



ASI 40 GT V

ASI 24 # 129.980.000
 ASI 40 # 129.980.500



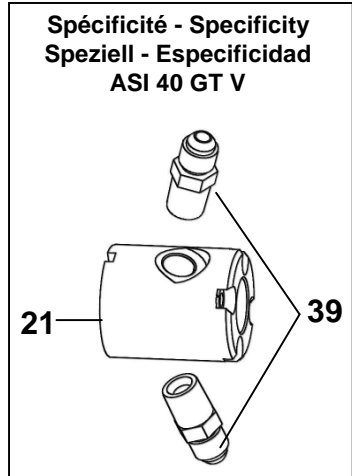
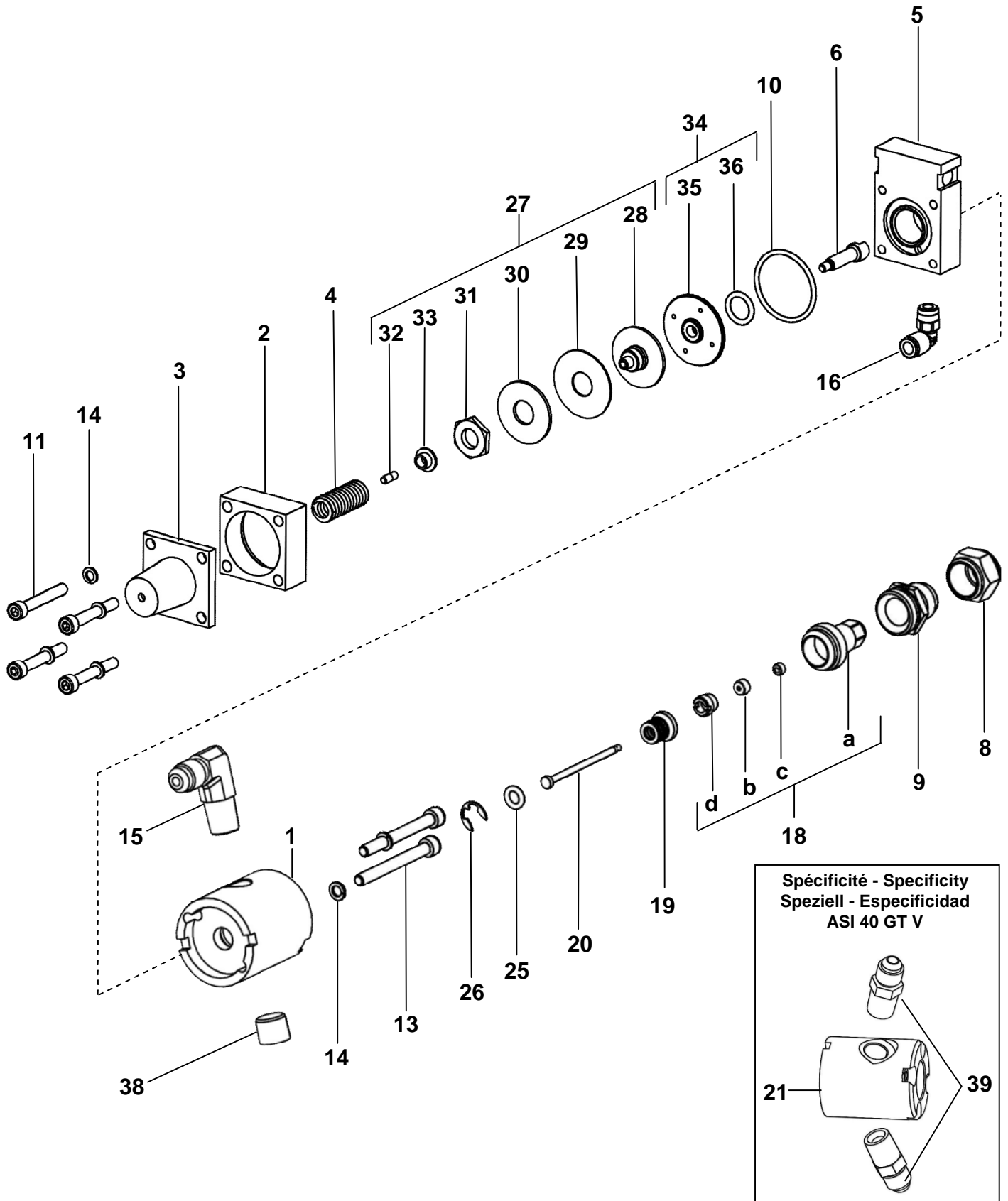
Ind	#	Désignation	Description	Bezeichnung	Denominación	Qté
Pièces communes - Common parts - Gleiche Teile - Partes comunes						
1	029 980 001	Corps inox	Body, stainless steel	Körper, Edelstahl	Cuerpo inox	1
2	029 980 002	Cylindre	Cylinder	Zylinder	Cilindro	1
3	029 980 003	Guide du ressort	Guide, spring	Federführung	Guía del muelle	1
5	029 970 002	Support	Support	Halterung	Soporte	1
6	029 970 004	Entraîneur de pointeau	Rod strainer	Farbnadelmitnehmer	Varilla de la aguja	1
8	000 152 290	Ecrou de fixation	Nut, coupling	Befestigungsschraube	Tuerca de fijación	1
9	000 029 160	Diaphragme 060	Diaphragm 060	Vorzerstäuber 060	Restrictor 060	1
*10	129 479 913	Joint de cylindre (x 10)	Seal, cylinder (x 10)	Zylinderdichtung (10 St.)	Junta del cilindro (x 10)	1
11	933 151 441	Vis CHc M 5 x 35	Screw, CHc M 5 x 35	Schraube CHc M 5 x 35	Tornillo CHc M 5 x 35	4
13	933 151 546	Vis CHc M 5 x 50	Screw, CHc M 5 x 50	Schraube CHc M 5 x 50	Tornillo CHc M 5 x 50	2
14	963 210 014	Rondelle WZ 5	Washer, WZ 5	Scheibe WZ 5	Arandela WZ 5	6
15	905 210 602	Raccord coudé (inox) M 1/4 NPT - M 1/2 JIC	Elbow fitting, stainless steel, double male, 1/4 NPT - 1/2 JIC	Winkelnippel (Edelstahl) AG 1/4 NPT - AG 1/2 JIC	Racor acodado (inox) M 1/4 NPT - M 1/2 JIC	1
16	905 120 902	Raccord équerre M 1/8 G - Tuyau 4 x 6	Elbow fitting, M 1/8 G - Hose 4 x 6	Winkel Stecknippel AG 1/8 G - Schlauch 4 x 6	Racor codo a 90° M 1/8 G - Tubería 4 x 6	1
17	129 461 300	Porte siège assemblé	Seat holder assembly	Düsenadelsitz	Porta-asiento equipado	1
*22	129 971 102	Cartouche assemblée	Fluid packing assembly	Packungspatrone, kpl.	Cartucho equipado	1
23	NC / NS	▪ Cartouche	▪ Fluid packing	▪ Packung	▪ Cartucho	1
*25	129 971 002	▪ Joint (x 10)	▪ Seal (x 10)	▪ O-Ring (10 St.)	▪ Junta (x 10)	1
*26	102 201 914	▪ Circlips (x 10)	▪ Circlips (x 10)	▪ Sicherungsring (10 St.)	▪ Circlips (x 10)	1
*27	129 970 100	Piston assemblé	Piston assembly	Kolben, komplett	Pistón equipado	1
28	029 970 101	▪ Piston seul	▪ Piston only	▪ Kolben, allein	▪ Pistón solo	1
*29	029 970 102	▪ Garniture de piston	▪ Packing, piston	▪ Kolbenmanschette	▪ Guarnición de pistón	1
30	029 970 103	▪ Rondelle d'appui	▪ Support washer	▪ Stützscheibe	▪ Arandela de apoyo	1
31	029 970 104	▪ Ecrou	▪ Nut	▪ Mutter	▪ Tuerca	1
32	029 970 105	▪ Pion témoin	▪ Opening / closing indicator	▪ Öffnungsanzeiger	▪ Peón testigo	1
33	029 980 004	▪ Appui ressort	▪ Support, spring	▪ Federhalter	▪ Apoyo muelle	1
*34	129 970 200	Garniture air assemblée	Air packing assembly	Luftpackung, komplett	Guarnición de aire equipada	1
35	NC / NS	▪ Garniture air	▪ Air packing	▪ Luftpackung	▪ Guarnición de aire	1
*36	129 979 902	▪ Joint de garniture (x 10)	▪ O-Ring (x 10)	▪ O Ring (10 St.)	▪ Junta (x 10)	1
37	129 529 915	Pointeau bille (Ø 3,97)	Needle with ball (Ø 3.97)	Farbnadel mit Kugel (Ø 3,97)	Aguja bola (Ø 3,97)	1
38	905 210 303	Bouchon 1/4" inox (entrée produit)	Plug, 1/4", stainless steel (material inlet)	Stopfen, 1/4", Edelstahl (Materialeingang)	Tapón 1/4", inox (entrada producto)	1

Ind	#	Désignation	Description	Bezeichnung	Denominación	Qté
ASI 24 : Pièces spécifiques - Specific parts - Spezifische Teile - Partes específicas						
7	050 317 202	Ressort (P < 240 bar)	Spring (P< 240 bar / 3480 psi)	Feder (P< 240 bar)	Muelle (P < 240 bar)	1
ASI 40 : Pièces spécifiques - Specific parts - Spezifische Teile - Partes específicas						
4	050 319 206	Ressort (P < 400 bar)	Spring (P < 400 bar / 5800 psi)	Feder (P< 400 bar)	Muelle (P < 400 bar)	1

↙ pour peintures hydrodiluable et peintures UV / for water-based paints and UV paints
 / für Wasser- und UV-Lacke / para pinturas hidrosolubles y pinturas UV

ASI 40 GT # 129.980.600

ASI 40 GT V # 129.980.650

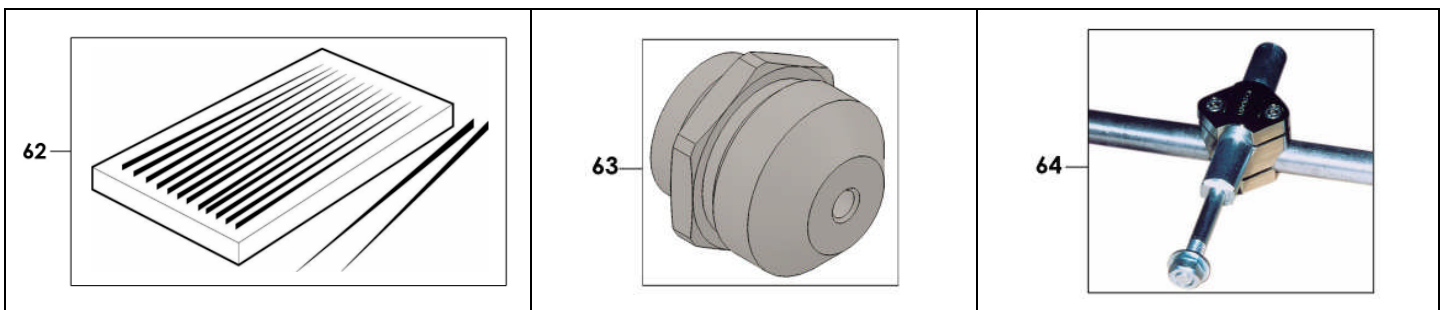


Ind	#	Désignation	Description	Bezeichnung	Denominación	Qté
Pièces communes - Common parts - Gleiche Teile - Partes comunes						
2	029 980 002	Cylindre	Cylinder	Zylinder	Cilindro	1
3	029 980 003	Guide du ressort	Guide, spring	Federführung	Guía del muelle	1
4	050 319 206	Ressort (P < 400 bar)	Spring (P < 400 bar / 5800 psi)	Feder (P < 400 bar)	Muelle (P < 400 bar)	1
5	029 970 002	Support	Support	Halterung	Soporte	1
6	029 970 004	Entraîneur de pointeau	Rod strainer	Farbnadelmitnehmer	Varilla de la aguja	1
8	000 152 290	Ecrou de fixation	Nut, coupling	Befestigungsschraube	Tuerca de fijación	1
9	000 029 160	Diaphragme 060	Diaphragm 060	Vorzerstäuber 060	Restrictor 060	1
*10	129 479 913	Joint de cylindre (x 10)	Seal, cylinder (x 10)	Zylinderdichtung (10 St.)	Junta del cilindro (x 10)	1
11	933 151 441	Vis CHc M 5 x 35	Screw, CHc M 5 x 35	Schraube CHc M 5 x 35	Tornillo CHc M 5 x 35	4
13	933 151 546	Vis CHc M 5 x 50	Screw, CHc M 5 x 50	Schraube CHc M 5 x 50	Tornillo CHc M 5 x 50	2
14	963 210 014	Rondelle WZ 5	Washer, WZ 5	Scheibe WZ 5	Arandela WZ 5	6
16	905 120 902	Raccord équerre M 1/8 G - Tuyau 4 x 6	Elbow fitting, M 1/8 G - Hose 4 x 6	Winkel Stecknippel AG 1/8 G - Schlauch 4 x 6	Racor codo a 90° M 1/8 G - Tubería 4 x 6	1
18	129 980 100	Porte siège assemblé (siège inox)	Seat holder assembly (stainless steel seat)	Düsennadelsitz, kpl. (Sitz in Edelstahl)	Porta-asiento equipado (Asiento inox)	1
a	NC / NS	▪ Porte-siège (sans siège)	▪ Seat holder (without seat)	▪ Düsennadelsitz (ohne Einsatz)	▪ Porta-asiento (sin asiento)	1
*b	129 679 905	▪ Siège en inox (x 2)	▪ Seat, stainless steel (x 2)	▪ Edelstahl-Einsatz (2 st.)	▪ Asiento en inox (x 2)	1
*c	129 629 922	▪ Joint (x 10)	▪ Seal (x 10)	▪ Dichtung (10 St.)	▪ Junta (x10)	1
d	029 600 106	▪ Vis	▪ Screw	▪ Schraube	▪ Tornillo	1
*19	129 980 310	Cartouche GT	GT packing	GT-Packung	Cartucho GT	1
*20	033 980 100	Pointeau bille (Ø 2,5)	Needle with ball (Ø 2.5)	Farbnadel mit Kugel (Ø 2,5)	Aguja bola (Ø 2,5)	1
*25	129 971 002	Joint (x 10)	Seal (x 10)	O-Ring (10 St.)	Junta (x 10)	1
*26	102 201 914	Circlips (x 10)	Circlips (x 10)	Sicherungsring (10 St.)	Circlips (x 10)	1
*27	129 970 100	Piston assemblé	Piston assembly	Kolben, komplett	Pistón equipado	1
28	029 970 101	▪ Piston seul	▪ Piston only	▪ Kolben, einzeln	▪ Pistón solo	1
*29	029 970 102	▪ Garniture de piston	▪ Packing, piston	▪ Kolbenmanschette	▪ Guarnición de pistón	1
30	029 970 103	▪ Rondelle d'appui	▪ Support washer	▪ Stützscheibe	▪ Arandela de apoyo	1
31	029 970 104	▪ Ecrou	▪ Nut	▪ Mutter	▪ Tuerca	1
32	029 970 105	▪ Pion témoin	▪ Opening / closing indicator	▪ Öffnungsanzeiger	▪ Peón testigo	1
33	029 980 004	▪ Appui ressort	▪ Support, spring	▪ Federhalter	▪ Apoyo muelle	1
*34	129 970 200	Garniture air assemblée	Air packing assembly	Luftpackung, komplett	Guarnición de aire equipada	1
35	NC / NS	▪ Garniture air	▪ Air packing	▪ Luftpackung	▪ Guarnición de aire	1
*36	129 979 902	▪ Joint de garniture (x 10)	▪ O-Ring (x 10)	▪ O Ring (10 St.)	▪ Junta (x 10)	1

Ind	#	Désignation	Description	Bezeichnung	Denominación	Qté
ASI 40 GT : Pièces spécifiques - Specific parts - Spezifische Teile - Partes específicas						
1	029 980 001	Corps inox	Body, stainless steel	Körper, Edelstahl	Cuerpo inox	1
15	905 210 602	Raccord coudé (inox) M 1/4 NPT - M 1/2 JIC	Elbow fitting, stainless steel, double male, 1/4 NPT - 1/2 JIC	Winkelnippel (Edelstahl) AG 1/4 NPT - AG 1/2 JIC	Racor acodado (inox) M 1/4 NPT - M 1/2 JIC	1
38	905 210 303	Bouchon 1/4" inox (entrée produit)	Plug, 1/4", stainless steel (material inlet)	Stopfen, 1/4", Edelstahl (Materialeingang)	Tapón 1/4", inox (entrada producto)	1
ASI 40 GT V : Pièces spécifiques - Specific parts - Spezifische Teile - Partes específicas						
21	029 980 005	Corps inox	Body, stainless steel	Körper, Edelstahl	Cuerpo inox	1
39	905 210 502	Raccord droit inox M 1/4 NPT - M 1/2 JIC	Straight fitting, stainless steel, double male, 1/4 NPT - 1/2 JIC	Gerader Nippel Edelstahl AG 1/4 NPT - AG 1/2 JIC	Racor recto inox M 1/4 NPT - 1/2 JIC	2

Ind	#	Désignation	Description	Bezeichnung	Denominación	Qté
*	129 980 901	Pochette de joints (rep. 10, 25, 26, 29, 36)	Repair kit (ind. 10, 25, 26, 29, 36)	Reparatursatz (Pos. 10, 25, 26, 29, 36)	Kit de juntas (ind. 10, 25, 26, 29, 36)	1

OPTIONS - ON REQUEST - OPTIONEN - OPCIONES



Ind	#	Désignation	Description	Bezeichnung	Denominación	Qté
62		Aiguilles de débouchage (x 12) pour buses :	Unclogging needles (x 12) for tips :	Düsenreinigungs-Nadeln (12 St.) für Düsen :	Agujas desobturadoras (x 12) para boquillas :	
	000 094 000	de 06 à 09	size 06 to 09	Von 06 bis 09	De 06 a 09	1
	000 094 002	> 09	size > 09	ab > 09	> 09	1
63	129 740 074	Diaphragme 060 M 25 x 175 pour embase Airless® Sflow pour buse réversible	Diaphragm, model 060 M 25 x 175 for SFlow Airless base for reversing tip	Vorzerstäuber 060 M25 x 1,75 für Airless SFlow Aufnahme für Wendedüse	Restrictor 060 M 25 x 175 para base Airless® Sflow para boquilla reversible	1
64	049 351 000	Support de fixation (Ø 16 - longueur 100 mm)	Mounting rod (Ø 16 - length 100 mm)	Pistolenhalterung (Ø 16 - Länge 100 mm)	Soporte de fijación (Ø 16 - longitud 100 mm)	1

* Pièces de maintenance préconisées.

* Preceding the index number denotes a suggested spare part.

* Bezeichnete Teile sind empfohlene Ersatzteile.

* Piezas de mantenimiento preventivas.

N C : Non commercialisé.

N S : Denotes parts are not serviceable.

N S : Bezeichnete Teile gibt es nicht einzeln, sondern nur komplett .

N S : no suministrado.

ACCESSOIRES - ACCESSORIES - ZUBEHÖR - ACCESORIOS

**TABLEAU - CHART - TABELLE - CUADRO
BUSES PLATES - FLAT TIPS - STANDARD-DÜSEN - BOQUILLAS PLANAS**

		Largeur de jet / Fan width / Strahlbreite / Anchura abanico	→	6.5 / 8.5 cm	10 / 12 cm	12 / 16 cm	17 / 21 cm	22 / 24.5 cm	25 / 29 cm	29 / 33 cm	33 / 37 cm	38 / 44 cm	48 / 56 cm		
		Angle / Winkel / Abanico	→	17°	25°	30°	40°	50°	60°	70°	80°	90°	95°		
Diaphragme buse Tip diaphragm Vorzerstäuber Restrictor boquilla	Débit eau Water flow rate Wasser-durchsatz Caudal agua (l/mn) 70 bar / 1.015 psi	Ø (pouce ") Calibre Size Grösse		XX -03	1XX XX -05	2XX XX -07	3XX XX -09	4XX XX -11	5XX XX -13	6XX XX -15	7XX XX -17	8XX XX -19	9XX XX -21	Débit eau Water flow rate Wasser- ser- durch- satz Caudal agua (l/mn) 138 bar / 2.2002 psi	
09	0.15 l/mn	0.007 03	03-03		03-05	03-07								0.20 l/mn	
09	0.22 l/mn	0.009 04	04-03		04-05	04-07	04-09	04-11	04-13					0.33 l/mn	
12	0.33 l/mn	0.011 06	06-03		06-05	06-07	06-09	06-11	06-13	06-15				0.49 l/mn	
15	0.45 l/mn	0.013 09	09-03		09-05	09-07	09-09	09-11	09-13	09-15	09-17			0.69 l/mn	
15	0.60 l/mn	0.015 12				12-07	12-09	12-11	12-13	12-15	12-17			0.91 l/mn	
18	0.72 l/mn	0.017 14	14-03		14-05	14-07	14-09	14-11	14-13	14-15	14-17	14-19		1.17 l/mn	
18	0.95 l/mn	0.019 18				18-07	18-09	18-11	18-13	18-15	18-17	18-19		1.47 l/mn	
20	1.06 l/mn	0.020 20			20-05	20-07	20-09	20-11	20-13	20-15	20-17	20-19		1.56 l/mn	
20	1.33 l/mn	0.021 25						25-11	25-13	25-15	25-17	25-19		1.79 l/mn	
25	1.6 l/mn	0.023 30				30-07	30-09	30-11	30-13	30-15	30-17	30-19		2.15 l/mn	
	2.175 l/mn	0.025 40						40-11	40-13	40-15	40-17	40-19		2.54 l/mn	
25	2.38 l/m	0.029 45				45-07		45-11	45-13	45-15	45-17	45-19	45-21	3.42 l/mn	
	3.78 l/mn	0.033 68						68-11	68-13	68-15	68-17	68-19		4.42 l/mn	

Les buses plates garantissent une grande précision dans leurs performances.
 Pour établir la référence d'une buse, remplacer les croix par le nombre gravé sur la buse précédé de 000.00X.XXX
 Exemple : pour commander une buse 25.13, utiliser la référence : 000 002 513.
 Le diaphragme augmente la finesse de pulvérisation - # : 000 029 1XX (remplacer les X par le nombre du diaphragme).

Flat tips guaranty a very high precision in performance.
 To obtain tip part number, replace the crosses by the number engraved on the tip preceded by 000.00X.XXX
 Example : use part number 000 002 513 to obtain tip 25.13.
 The diaphragm increases the quality finish - # : 000 029 1XX (replace X by the diaphragm number).

Die Flachstrahl-Düsen garantieren eine hohe Spritzstrahlpräzision.
 Die X durch die auf der Düse gravierte Nummer ersetzen Bestell-Nr. 000.00X.XXX
 Beispiel : für eine Düse 25.13 ergibt sich die Bestell-Nr. : 000 002 513.
 Den Vorzerstäuber verfeinert die Zerstäubung - # : 000 029 1XX (X durch die Nummer des Vorzerstäubers ersetzen).

Las boquillas planas garantizan una gran precisión de resultados.
 Para establecer la referencia de una boquilla reemplazar las cruces por el número de la boquilla precedido por 000.00X.XXX
 Ejemplo : para pedir una boquilla 25.13 emplear la referencia : 000 002 513
 El restrictor aumenta la calidad (finura) del pulverizado - # : 000 029 1XX (sustituir las X por las cifras gravadas en el restrictor).

TABLEAU - CHART - TABELLE - CUADRO
BUSES A JET REGLABLE - ADJUSTABLE FLAT TIPS - DÜSE MIT EINSTELLBAREN SPRITZSTRAHL
- BOQUILLAS DE ABANICO REGULABLE

Calibre Tip size Größe	Buse équivalente à une buse plate Equivalent with flat tip entspricht folgenden Flachstrahl Düsen Boquilla equivalente a una boquilla plana		# Buse Tip Düse Boquilla	# Aiguille débouchage Unclogging needle Reinigungsnaedeln Aguja desobturadora
	minimum / mínimo	maximum / máximo		
28	06	20	100 000 620	000 000 621
41	14	68	100 001 468	000 001 469

TABLEAU - CHART - TABELLE - CUADRO
BUSES SKILL™ - SKILL™ TIPS - DÜSEN SKILL™ - BOQUILLAS SKILL™

: 000 30X XXX remplacer les X par leur nombre gravé sur la buse / replace X by the number engraved on the tip
 / die X durch die auf der Düse eingravierte Nummer ersetzen / sustituir las X por las cifras gravadas en la boquilla

		Débit d'eau Water output Wasserdurchsatz Caudal agua (l / mn)	Largeur de jet à 25 cm / Spray fan width at 25 cm (10") Strahlbreite bei 25 cm Abstand / Ancho abanico à 25 cm							
			9	12	17	21	25	29	33	37
Calibre Size Größe	Ø. mm	Pression / Pressure / Druck / Presión 138 bar / 2000 psi	Nombre gravé sur la buse / Number engraved on the tip Eingravierte Kennzahl auf der Düse / índice gravado sobre la boquilla							
03	0,18	0,25								
04	0,23	0,33		04.07	04.09	04.11	04.13			
06	0,28	0,49		06.07	06.09	06.11	06.13	06.15		
07	0,30	0,60	07.05	07.07	07.09	07.11	07.13	07.15		
09	0,33	0,69		09.07	09.09	09.11	09.13	09.15	09.17	
12	0,38	0,91			12.09	12.11	12.13	12.15	12.17	
14	0,41	1,17				14.11	14.13	14.15	14.17	14.19
18	0,46	1,47					18.13	18.15	18.17	18.19
20	0,50	1,56					20.13	20.15	20.17	20.19

- * Pièces de maintenance préconisées.
- * Preceding the index number denotes a suggested spare part.
- * Bezeichnete Teile sind empfohlene Ersatzteile.
- * Piezas de mantenimiento preventivas.

- N C : Non commercialisé.
- N S : Denotes parts are not serviceable.
- N S : Bezeichnete Teile gibt es nicht einzeln, sondern nur komplett.
- N S : No suministrado.